

o cino

xm 180 speedmix

Ersatzteilbuch

Ausgabe 1 02/2003

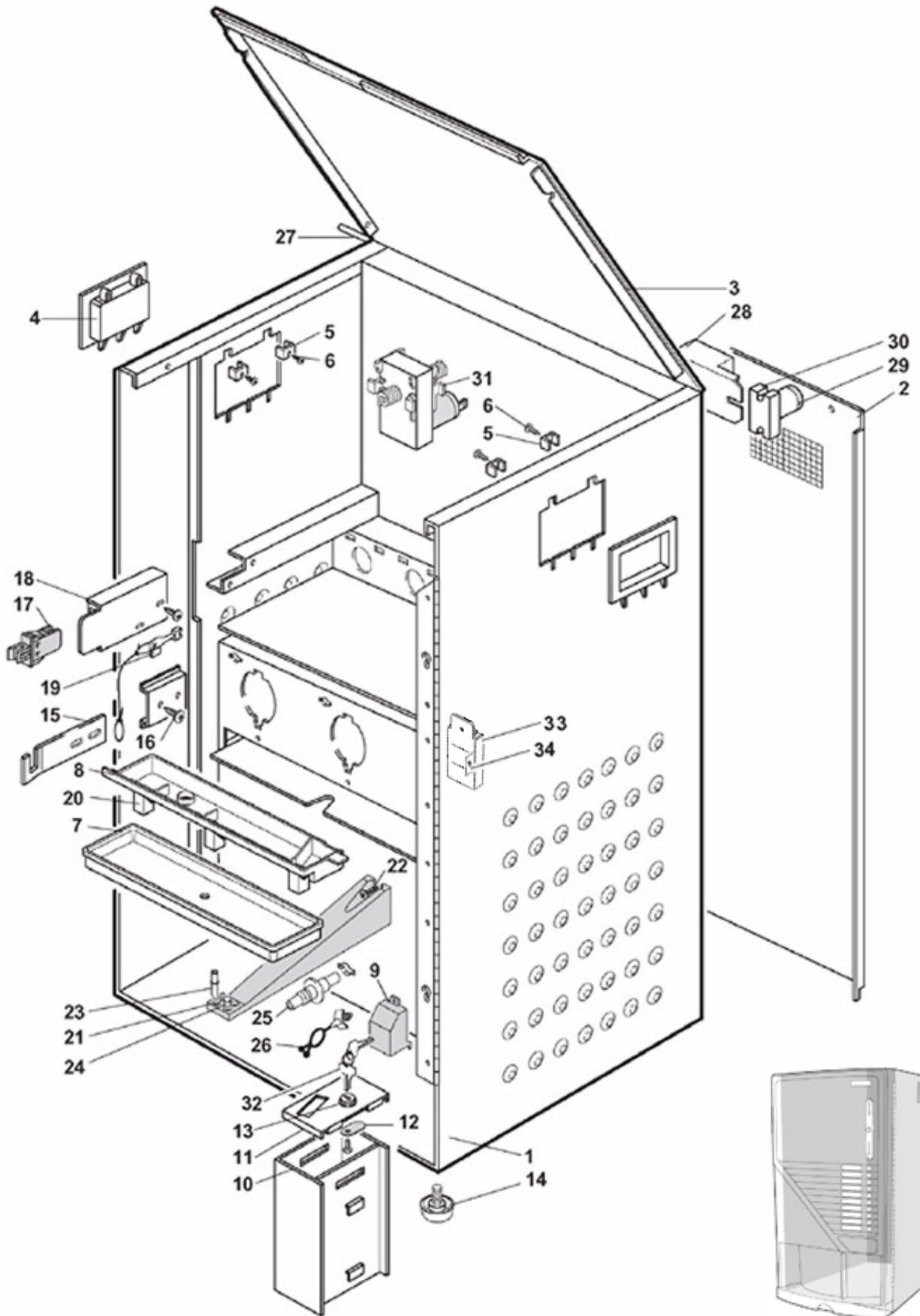


Inhaltsverzeichnis

Kapitel - Nr.	Baugruppe		Seite
1	Gehäuse vorne innen	Explosionszeichnung	3
		Artikel	4
2	Gehäuse hinten innen	Explosionszeichnung	5
		Artikel	6
3	Türe	Explosionszeichnung	7
		Artikel	8
4	Becherwerk	Explosionszeichnung	9 / 11
		Artikel	10 / 12
5	Produktbehälter	Explosionszeichnung	13
		Artikel	14
6	Mischschale/Aqua-Dosier	Explosionszeichnung	15
		Artikel	16
7	Boiler	Explosionszeichnung	17
		Artikel	18
8	Steuerung	Explosionszeichnung	19
		Artikel	20
9	Münzeinwurf/Münzausgabe	Explosionszeichnung	21
		Artikel	22
10	Unterschrank/Aqua Modul	Explosionszeichnung	23
		Artikel	24

1. Gehäuse vorne innen

1.1 Explosionszeichnung



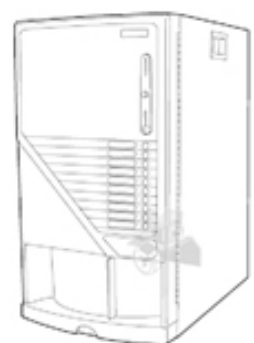
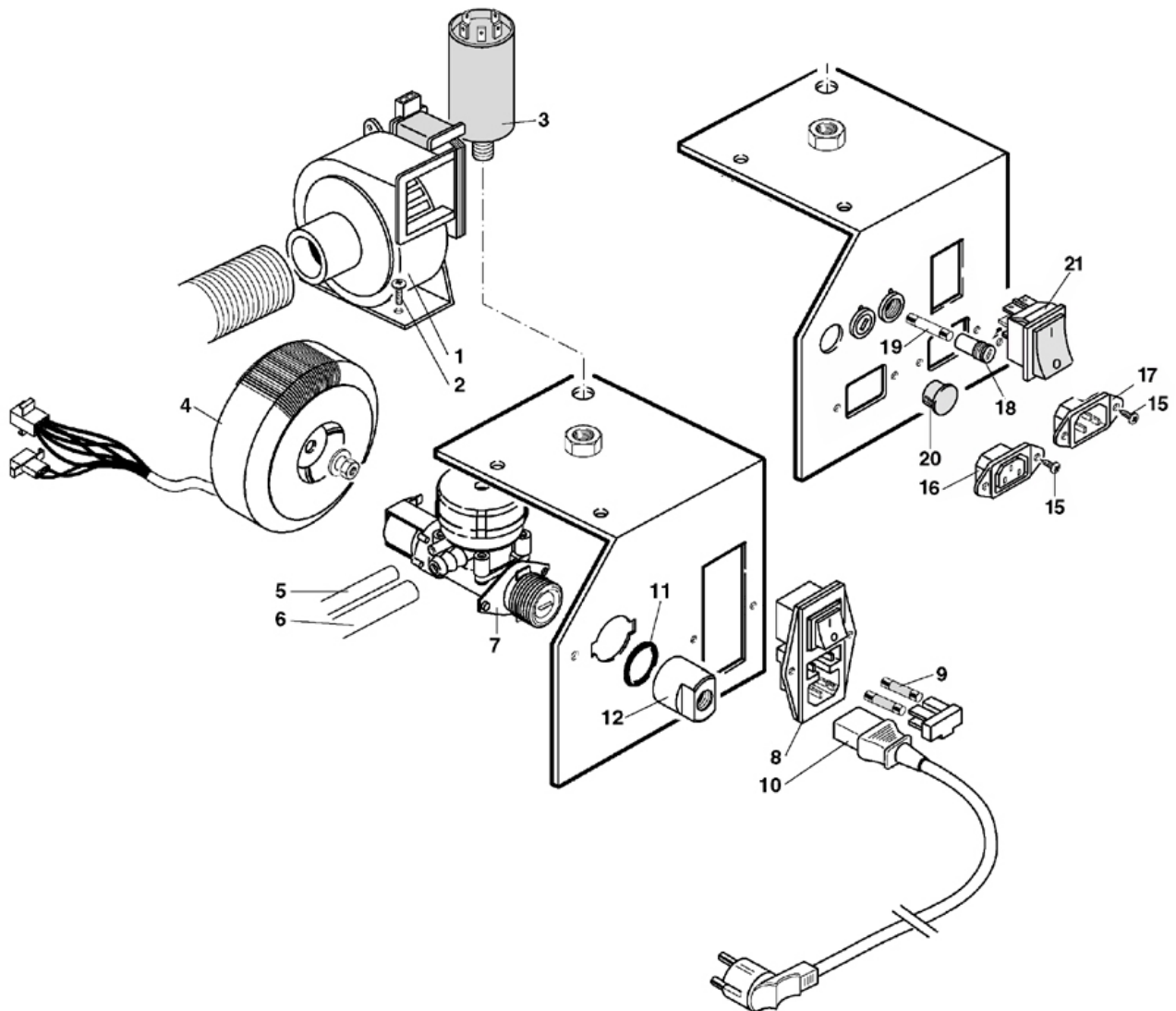
1. Gehäuse vorne innen

1.2	Artikel	
Pos.-Nr.	Artikelbezeichnung	Artikel-Nr.
1	Gehäuse bis KW 43/01	0010022110
1a	Gehäuse ab KW 43/01	0010022271
2	Rückwand bis KW 43/01	0010022128
2b	Rückwand ab KW 43/01	0010022275
3	Deckel Gehäuse	0010022117
4	Kunststoffgriff	0010020026NA
5	Fixierungsprofil	4600010012
6	Schraube 3,5 x 13	VIT0002028
7	Tropfschutz	0010022193
8	Lüfterkanal	0010020016
9	Wasserstandskontrolle Tropfschale	0010022165
10	Kasse	0010022154
11	Deckel Kasse	0010022150
12	Schliessklinke	SER0001005
13	Schloss kpl. mit Schlüssel	SER0000020
14	Fuss M6	0010020169
15	Schliesswinkel	0010022137
16	Schraube M4 x 7	VIT0000030
17	Türkontaktschalter	ELE0002009
18	Gehäuse Türkontaktschalter	0010022157
19	Türkontaktschlüssel	0270011109CL
20	Ansaugstutzen Lüfterkanal	0010022131
21	Produktauslaufhalterung	0380011323
22	Schraube 3,5 x 9,5	VIT0002401
23	Düse schwarz	0380010657NA
24	Stopfen 8mm Kunststoff	0380010656NA
25	Steckbuchse Mischschale	0080100013
26	Klammer	FASC000302
27	Achse Deckel Gehäuse	0010022124
28	Drossel 5-7-9-11W 230V 0,17A	ELE0009116
29	Starter S10 4/65 W	ELE0009109
30	Starterträger 111AU	ELE0009108
31	Produktmotor 24V DC ab KW 01/01	0090002113
32	Schlüssel (Angabe Schlüssel-Nr. XXXX)	-----
33	Schutzhülle Interface Flash Card	0020040238
34	Halterung Interface Flash Card	0020040240
*	Kasse kpl. (Münzprüfer) Pos. 10 – 13	0010022154CL

2. Gehäuse hinten innen

2.1

Explosionszeichnung



2. Gehäuse hinten innen

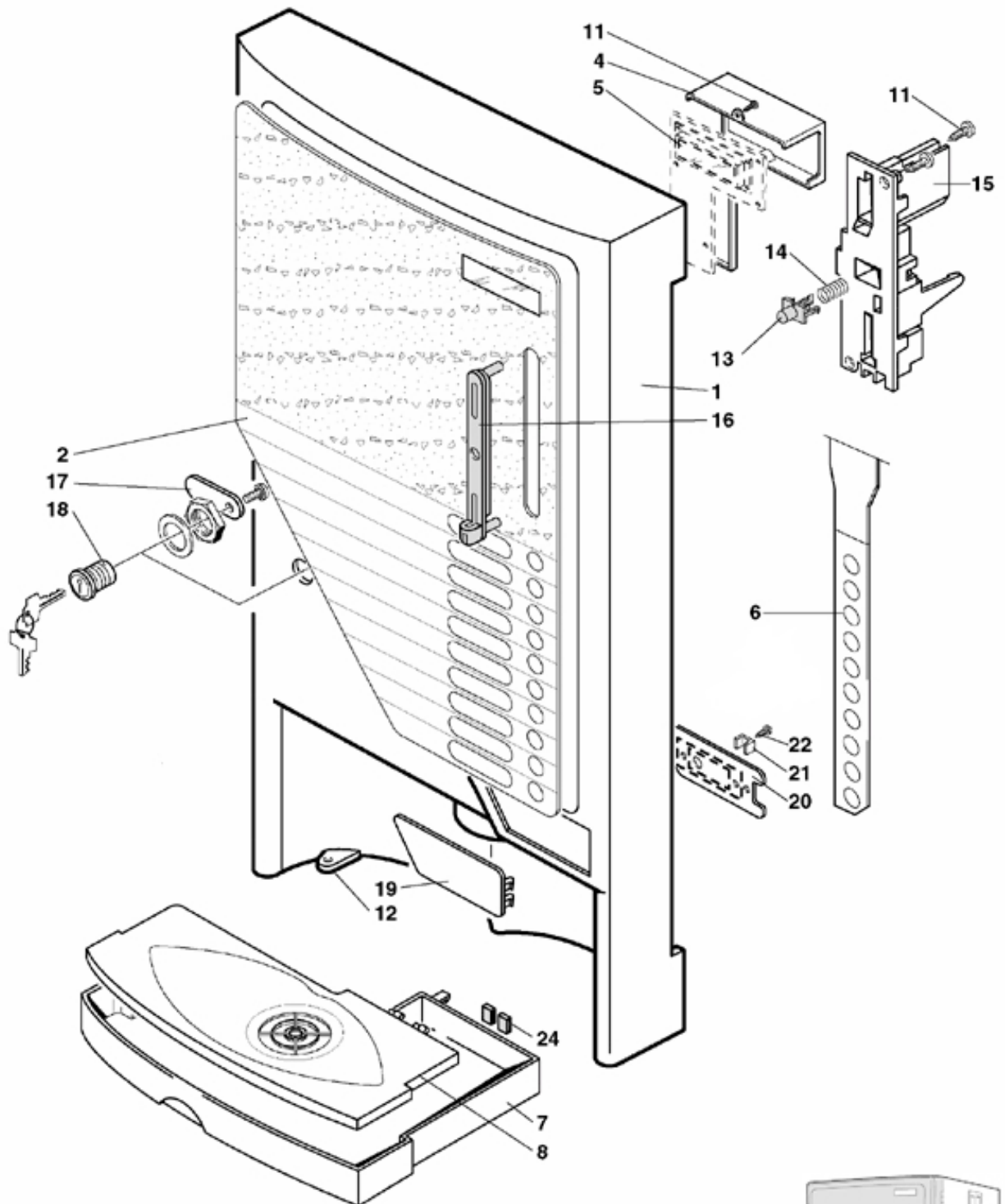
2.2

Artikel

Pos.-Nr.	Artikelbezeichnung	Artikel-Nr.
1	Ventilator 24V	ELE0000459
2	Schraube M4 x 12	VIT0000013
3	Entstörkondensator 10A	ELE0009057
4	Trafo 230V 100VA 24V/8,5V	ELE0000555
5	Silikonschlauch 5 x 8 transparent	TSIL05/08T
6	Silikonschlauch 7 x 11 transparent	TSIL07/11T
7	Einlassventil 24V DC	0110001058
8	Netzschaltermodul	ELE0002309
9	Sicherung T 6,3A 5 x 20 mm	ELE0003004
10	Netzanschlusskabel Schuko	ELE0055008
11	O-Ring 130	GUA0000021
12	Adapter 3/4" x 3/8" Innengewinde	0810010558
15	Schraube 3,5 x 6,5	VIT0002009
16	Netzstecker (Slave)	ELE0002312
17	Netzbuchse	ELE0002310
18	Sicherungshalter	ELE0003507
19	Sicherung T 12A 6,3 x 32 mm	ELE0003024
20	Netzschalter 250V 15A	ELE0002014
21	Blindstopfen 15 mm Kunststoff	GUA0011010

3. Türe

3.1 Explosionszeichnung



3. Türe

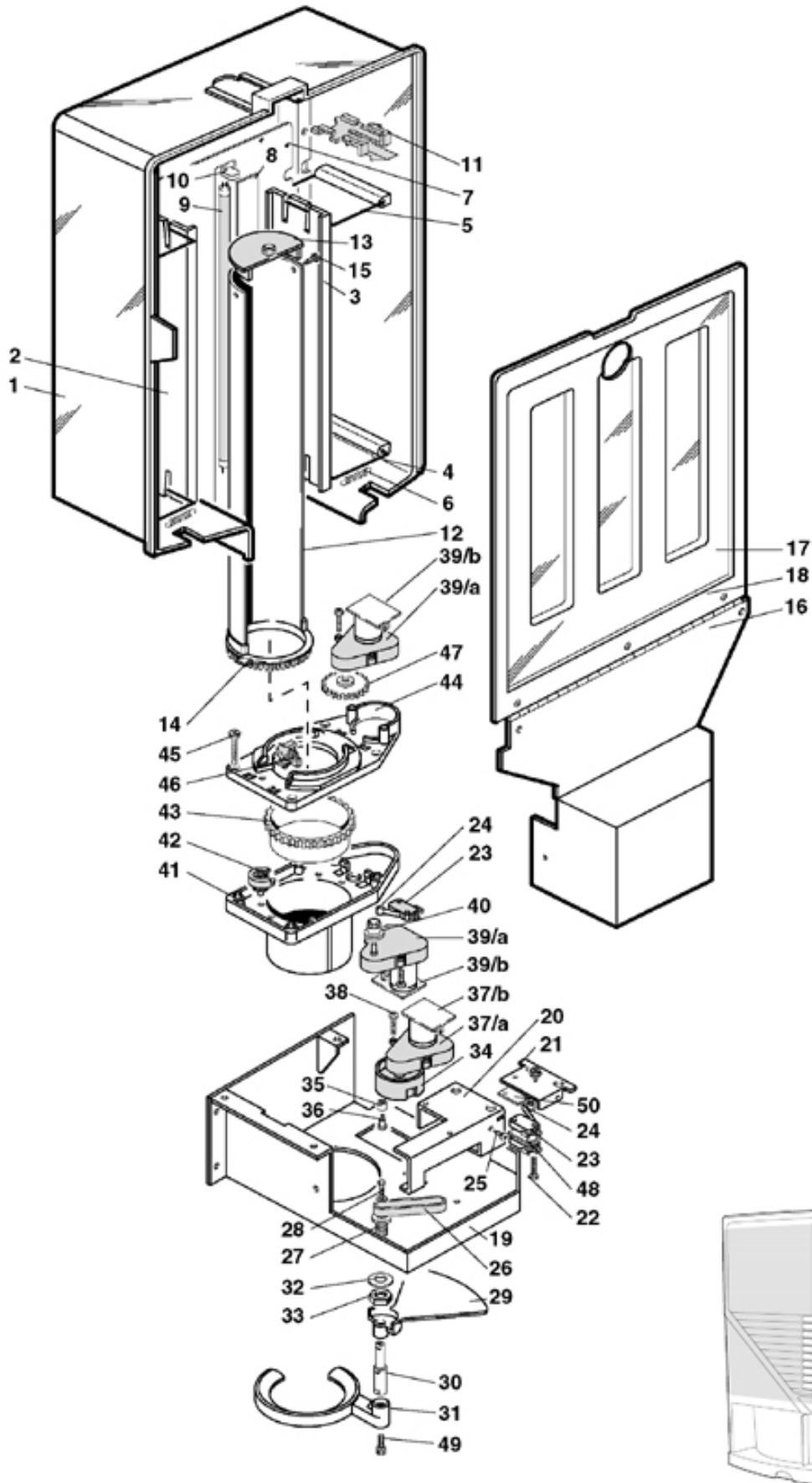
3.2

Artikel

Pos.-Nr.	Artikelbezeichnung	Artikel-Nr.
1	Türe	0020040204
2	Paneele "CAPPUCCINO"	0020040243
4	Abdeckung Display	0020040226
5	Display	Siehe Seite 19
6	Folientastatur 10er	0020040215
7	Tropfschale	0020040206
8	Deckel Tropfschale	0020040207
13	Münzrückgabeknopf rot RAL3020	0020035033KA
14	Feder Münzrückgabeknopf	0020035034
15	Halterung Münzgerät	0020035032NA
16	Münzeinwurfblende schwarz	0020035031NA
17	Schliesslinke	0020040212
18	Schloss kpl. mit Schlüssel	SER0000001
19	Blindabdeckung Geldrückgabe	0020040233
20	Fixierungsplatte gestanzt	0020040232
21	Fixierungsprofil	4600010012
22	Schraube 3,5 x 9,5	VIT0002401
24	Kontaktklammer Tropfschale	0020040213

4. Becherwerk

4.1 Explosionszeichnung



4. Becherwerk

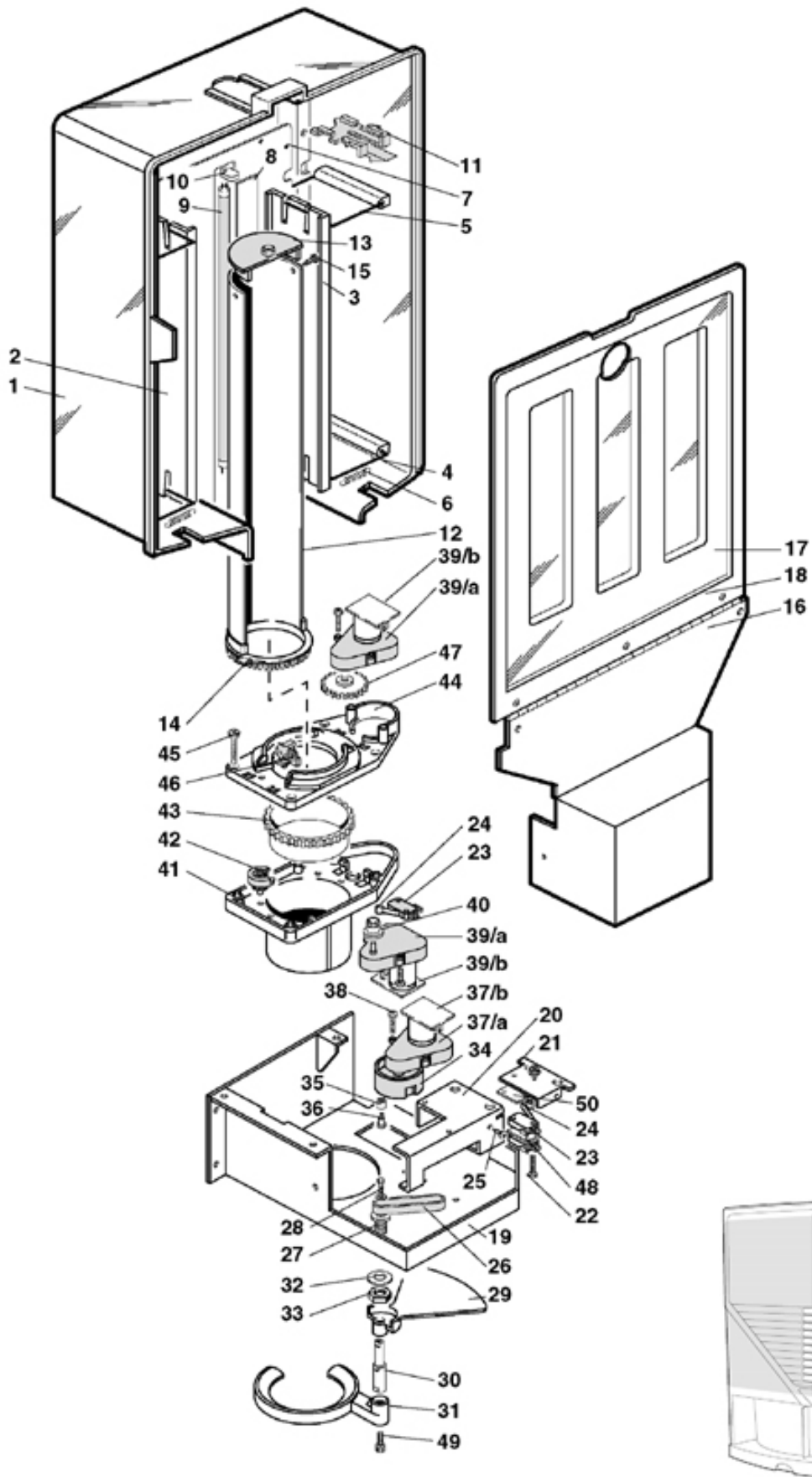
4.2

Artikel

Pos.-Nr.	Artikelbezeichnung	Artikel-Nr.
1	Becherwerkgehäuse	0020040205
2	Becherdruckleiste kurz	0180005009
3	Becherdruckleiste lang	0180005013
4	Becherdruckarm	0180012224
5	Becherdruckarm	0180001226
6	Feder Becherdruckleiste	0180005011
7	Rückwand Becherwerkgehäuse	0020040211
8	Halterung Beleuchtungseinheit	0020040219
9	Leuchtstoffröhre 8W CW	ELE0009018
10	Fassung Leuchtstoffröhre	ELE0009107
11	Verschlussriegel Abdeckung Becherwerk	0020040209
12	Becherrohr	0180012227
13	Becherrohr Oberteil	0180005007
14	Zahnkranz Becherrohr	0180005026NA
15	Schraube 3,5 x 9,5	VIT0002401
16	Abdeckung Becherwerk unten	0180012219
17	Abdeckung Becherwerk oben	0180012222
18	Niete 3 x 7	VIT0007021
19	Becherausgaberahmen	0180012208
20	Halterung Nocke Becherausgabearm	0180012207
21	Halterung Mikroschalter	0180012209
22	Schraube 3,5 x 6,5	VIT0002009
23	Mikroschalter 0,1A 250V	ELE0001522
24	Mikroschalterbügel	ELE0001906
25	Schraube 2,5 x 9,5	VIT0002011
26	Profilschiene Becherausgabearm	0180012211
27	Buchse M5	0180012216
28	Schraube M5 x 8	VIT0000207
29	Becherverschluss Scheibe	0180012214
30	Spindel Becherausgabearm	0180012212
31	Becherausgabearm	0180012217
32	U-Scheibe 5,3 x 10 x 1	VIT0003004
33	Mutter M5	VIT0004504
34	Nocke Becherausgabearm	0180012206
35	Hülse Pleulstift	0200001011
36	Pleulstift	0200001012
37a	Motor 24V DC 12UPM	0090002514
37b	Relaisplatine Motor 24V DC	SCH0003740
38	Schraube M3 x 10	VIT0000004
39a	Motor 24V DC 12UPM mit Rutschkupplung	0090002512
39b	Relaisplatine Motor 24V DC	SCH0003740
40	Zahnrad Z10	0190006007
41	Bechergeber Unterteil	0190006003

4. Becherwerk

4.3 Explosionszeichnung

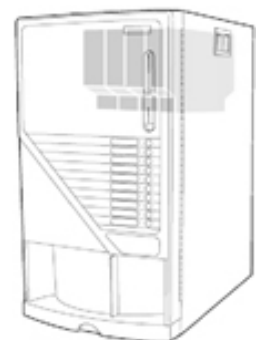
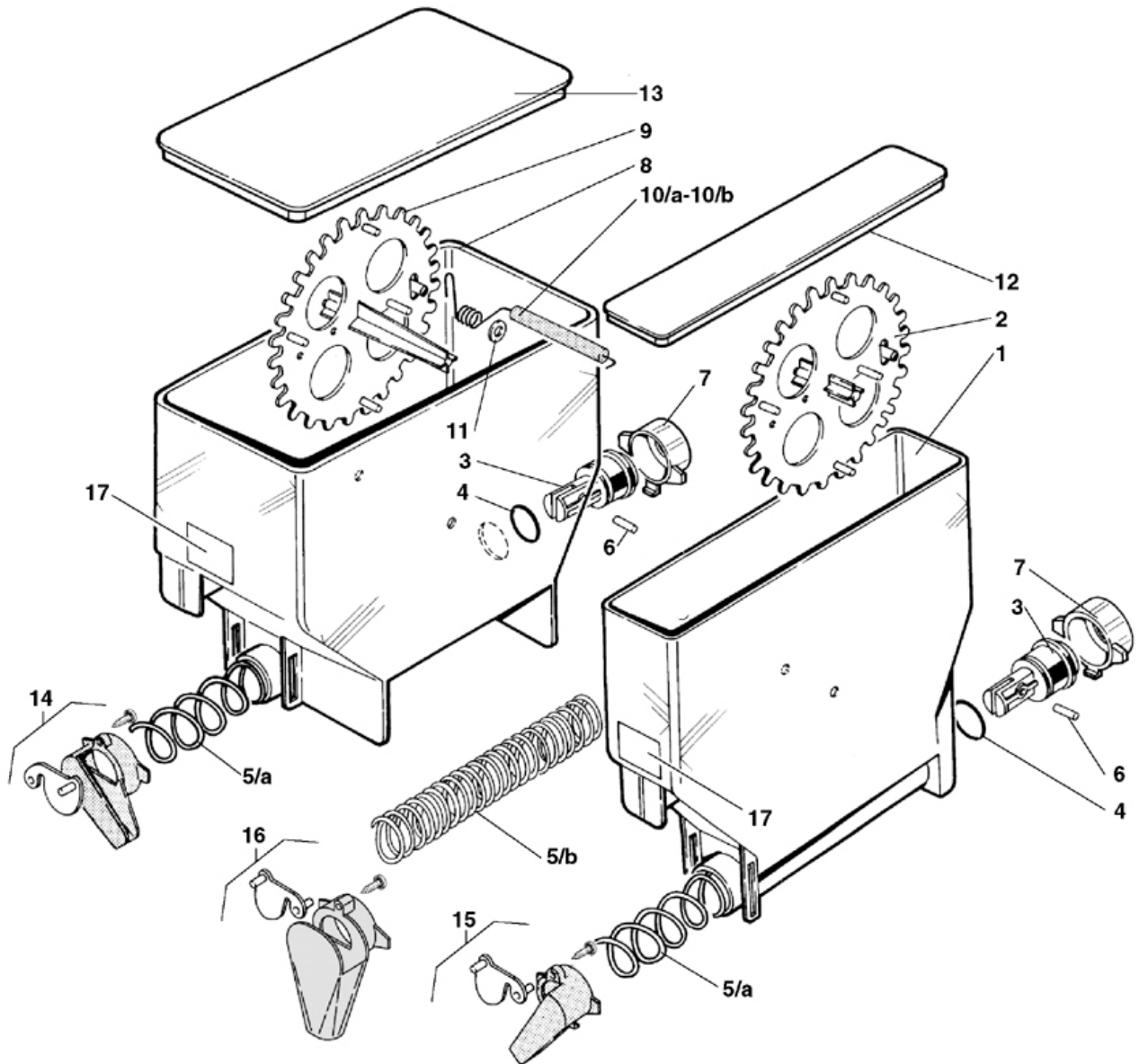


4. Becherwerk**4.4****Artikel**

Pos.-Nr.	Artikelbezeichnung	Artikel-Nr.
42	Schnecke Bechergeber	0190006005/L
43	Zahnkranz Z66 Bechergeber	0190006004
44	Bechergeber Oberteil	0190006002
45	Schraube M5 x 35	VIT0000019
46	Platine Lichtschanke ab KW/06/00	SCH0003460
46a	Kabel Lichtschanke ab KW06/00	CBL0900202
47	Zahnrad Z30	0180005004
48	Isolierplatte Mikroschalter	7500902054
49	Befestigungsschraube	4003502021
50	Distanzplatte Mikroschalter	4600010014

5. Produktbehälter

5.1 Explosionszeichnung



5. Produktbehälter

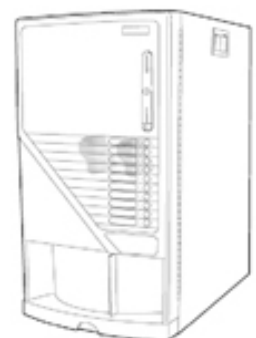
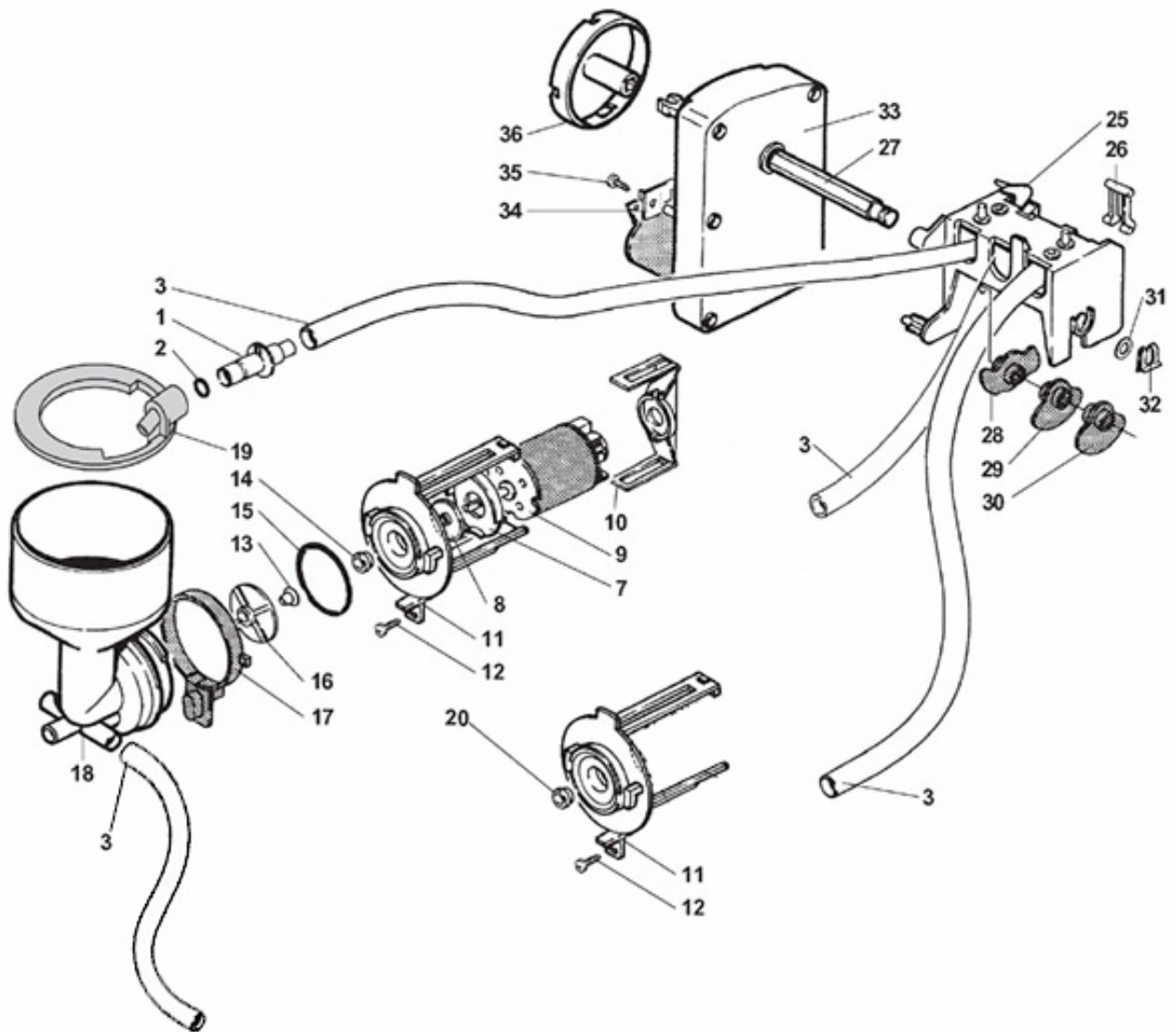
5.2

Artikel

Pos.-Nr.	Artikelbezeichnung	Artikel-Nr.
1	Produktbehälter schmal 55 mm	0230030171
2	Rührrad Produktbehälter schmal	0230030016
3	Kupplungsstück Produktschnecke	0230030012
4	O-Ring 123	GUA0000083
5a	Produktschnecke weit 18er	0230030014
5b	Produktschnecke eng 9er	0230030013
6	Splint 2 x 14	VIT0005301
7	Halterung Kupplungsstück	0230030011
8	Produktbehälter breit 110 mm	0230030172
9	Rührrad Produktbehälter breit	0230030015
10/a	Räumfeder Produktbehälter breit rechts	0230030041
10/b	Räumfeder Produktbehälter breit links	0230030042
11	U-Scheibe 8,4 x 14 x 1,6	VIT0003210
12	Deckel Produktbehälter schmal grau	0230030156
13	Deckel Produktbehälter breit grau	0230030158
14	Produktrutsche rechts	0230030184R
14a	Produktrutsche rechts erhöht	0230030187R
15	Produktrutsche links	0230030183R
15a	Produktrutsche links erhöht	0230030186R
16	Produktrutsche gerade	0230030185R
17	Produktetikette "Zucker"	1010150001
17a	Produktetikette "Kaffee"	1010150002
17b	Produktetikette "Milch"	1010150003
17c	Produktetikette "Tee"	1010150004
17d	Produktetikette "Suppe"	1010150005
17e	Produktetikette "Schoko"	1010150006
*	Produktbehälter kpl. schmal 18er	0230030170R
*	Produktbehälter kpl. schmal 9er	0230030171R
*	Produktbehälter kpl. breit 18er rechts	0230030172R
*	Produktbehälter kpl. breit 9er rechts	0230030173R
*	Produktbehälter kpl. breit 18er links	0230030174R
*	Produktbehälter kpl. breit 9er links	0230030175R

6. Mischschale/Aqua-Dosier-System

6.1 Explosionszeichnung



6. Mischschale/Aqua-Dosier-System

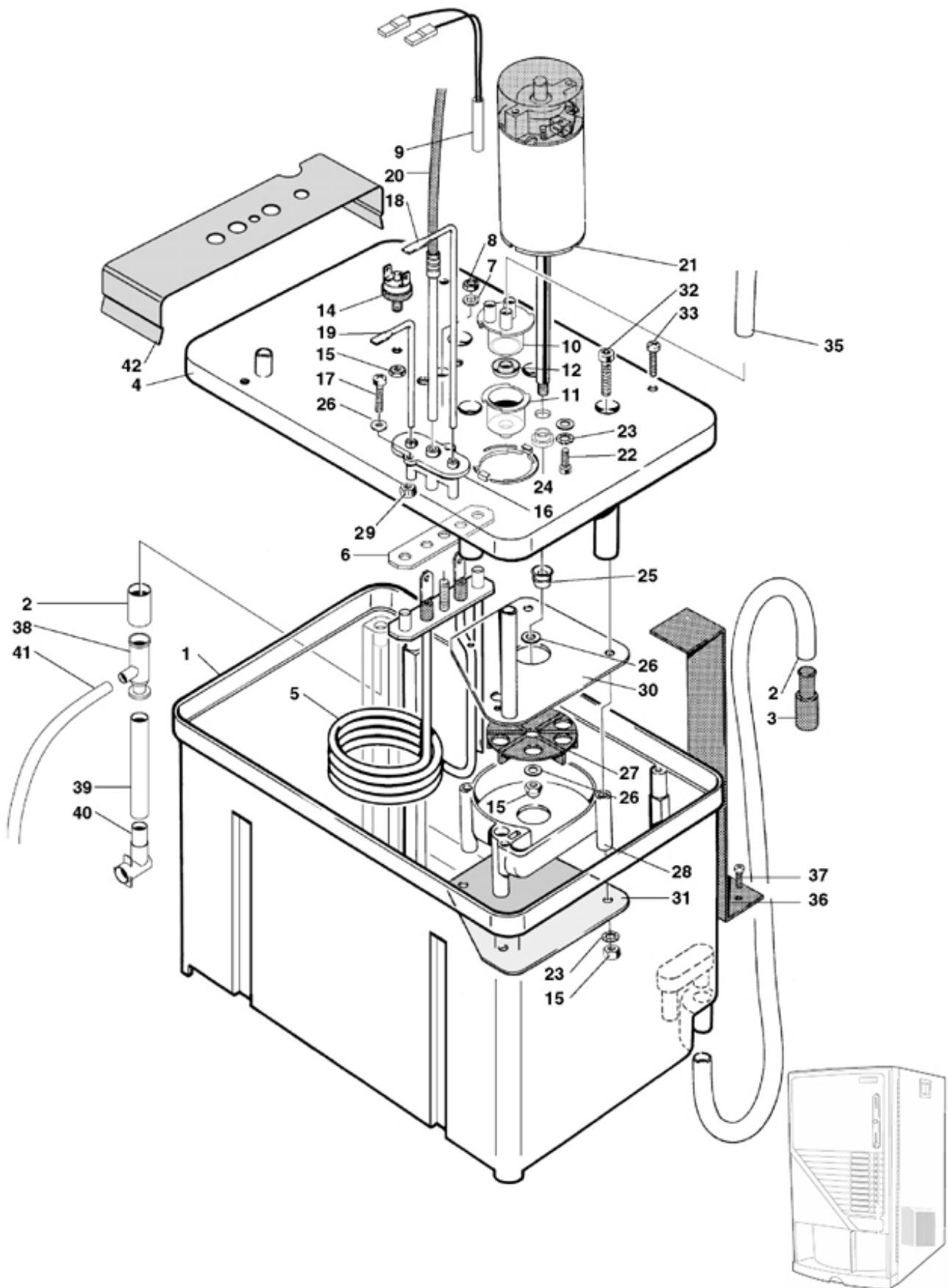
6.2

Artikel

Pos.-Nr.	Artikelbezeichnung	Artikel-Nr.
1	Steckbuchse Mischschale ab KW 04/02	0080100043
2	O-Ring 106	GUA0000085
3	Silikonschlauch 6 x 9 transparent	TSIL06/09T
7	Spritzschutz Mixermotor	0080100023
8	Distanzscheibe	0080100024
9	Mixermotor 24V DC ab KW 45/97	0090003023
10	Halterung Mixermotor ab KW 45/97	0080100009
11	Mixerflansch	0080100005
12	Schraube 3,5 x 9,5	VIT0002401
13	V-Ring Mixermotor ab KW 45/97	0080100014
14	Buchse Mixerflansch ab KW 45/97	0080100015
15	O-Ring 3131	GUA0000084
16	Mixerscheibe ab KW 45/97	0080100011
17	Verschluss Mischschale ab KW 45/97	0080100006
18	Mischschale ohne Verschluss ab KW 04/02	0080100041
19	Dampfdeckel Mischschale ab KW 04/02	0080100042
20	Verschluss Mixerflansch	0080100018
25	Gehäuse Aqua Dosier Sytem	0110030005
26	Schlauchschiesser ADS	0110030013
27	Achse Aqua Dosier Sytem	0110030006
28	Nocke Nr. 2 ADS	0110030008
29	Nocke Nr. 3 ADS	0110030009
30	Nocke Nr. 1 ADS	0110030007
31	U-Scheibe 8 x 14 x 0,5	VIT0003010
32	Sicherungsclip 8 mm	VIT0009162
33	Motor 24V DC 24 UPM	0090002109
34	Sensorplatine ADS	SCH0002680
35	Schraube 3,5 x 12	VIT0002452
36	Positionsrad ADS	0110030015
*	Mixermotor kpl. ab KW 45/97 (Pos. 7 – 16)	0080100001R
*	Aqua-Dosier-Sytem kpl. (Pos. 25 – 36)	0110030001R

7. Boiler

7.1 Explosionszeichnung



7. Boiler

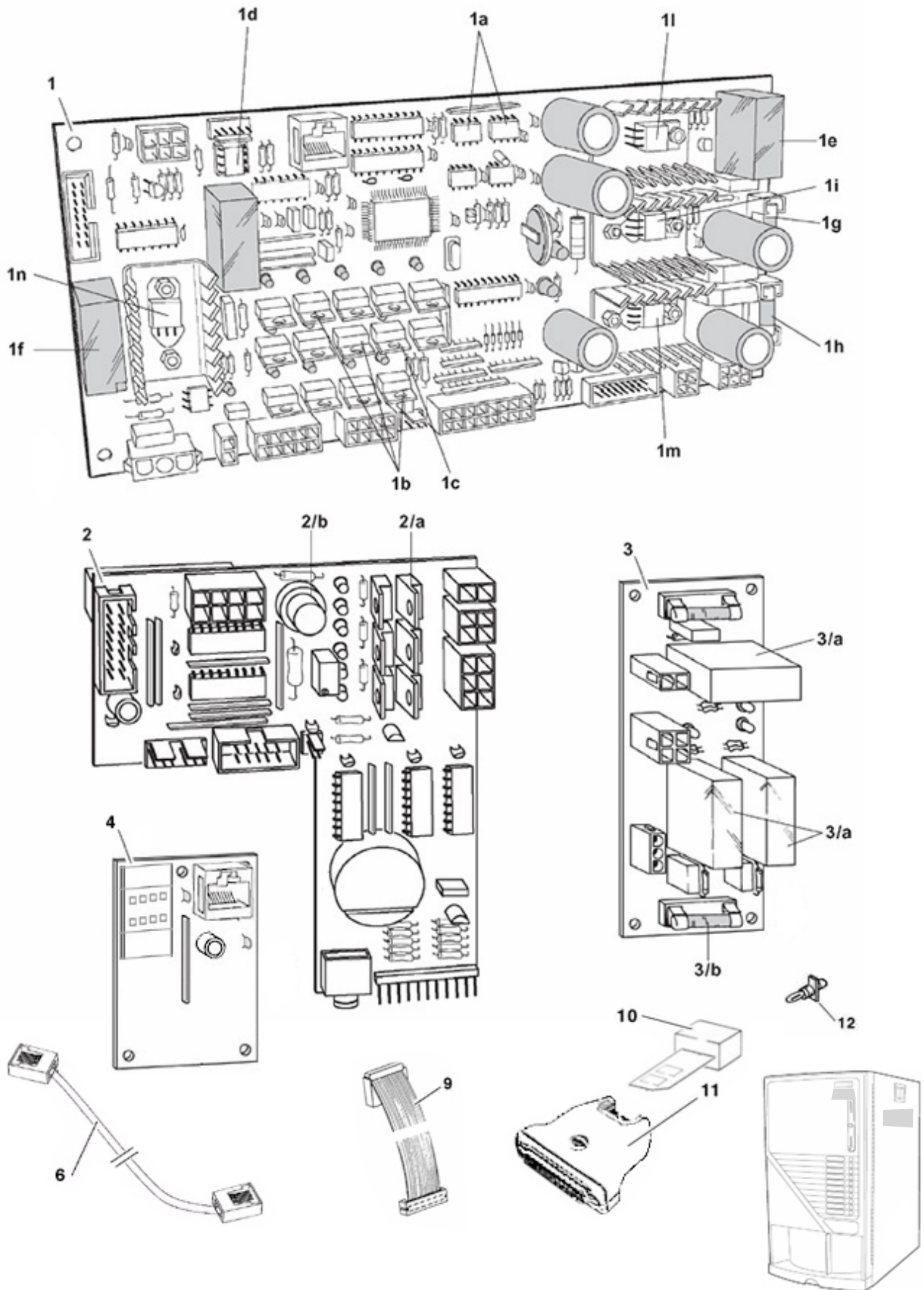
7.2

Artikel

Pos.-Nr.	Artikelbezeichnung	
1	Behälter Boiler	0600016008
2	Silikonschlauch 10 x 14 transparent	TSIL10/14T
3	Stopfen Auslaufschlauch	650001057
4	Deckel Boiler	0600016049
5	Heizelement 1300W	0600016067
6	Dichtung Heizelement	0600016038
7	U-Scheibe 5,3 x 10 x 1 Edelstahl	VIT0003203
8	Mutter M5 Edelstahl	VIT0004804
9	STB 121°C	ELE0003026CL
10	Auslaufstutzen 3er	0600016071
11	Sitz Auslaufstutzen 3er	0600016072
12	V-Ring DE 062	GUA0002008
14	STB 88°C	ELE0000965
15	Mutter M4 A4	VIT0004816
16	Führung Sonde	0600016059
17	Schraube M4 x 12 Edelstahl	VIT0001005
18	Sonde Wasserstand lang	0600016053
19	Sonde Wasserstand kurz	0600016054
20	Temperaturfühler	ELE0000963R
21	Motor Pumpe 24V DC	0090003031
22	Schraube M4 x 16	VIT0001008
23	Zahnscheibe 4,2 mm	VIT0003107
24	Buchse Mixerflansch	0080001005
25	V-Ring	GUA0001006
26	U-Scheibe 4,3 x 9 x 0,8 mm	VIT0003202
27	Flügelrad Pumpe	0110030026
28	Ansauggehäuse Pumpe	0110030025
29	Einpressmutter M4	VIT0009202
30	Halterung Ansauggehäuse	0600016045
31	Abstandplatte Pumpe	0600016048
32	Schraube M4 x 40 A4 Imbuss	VIT0005527
35	Silikonschlauch 6 x 9 transparent	TSIL06/09T
36	Halterung Boiler	0010020032
37	Schraube 3,5 x 9,5	VIT0002009
38	T-Stück Überlauf	0600016028
39	Silikonschlauch 7 x 11 transparent	TSIL07/11T
40	Anschlussstück Überlauf	0600016030
41	Silikonschlauch 5 x 8 transparent	TSIL05/08T
42	Haltebügel Boilerdeckel	0600016002
*	Boiler kpl. (Pos. 1-33 u. 38-42)	0600016065R

8. Steuerung

8.1 Explosionszeichnung



8. Steuerung

8.2

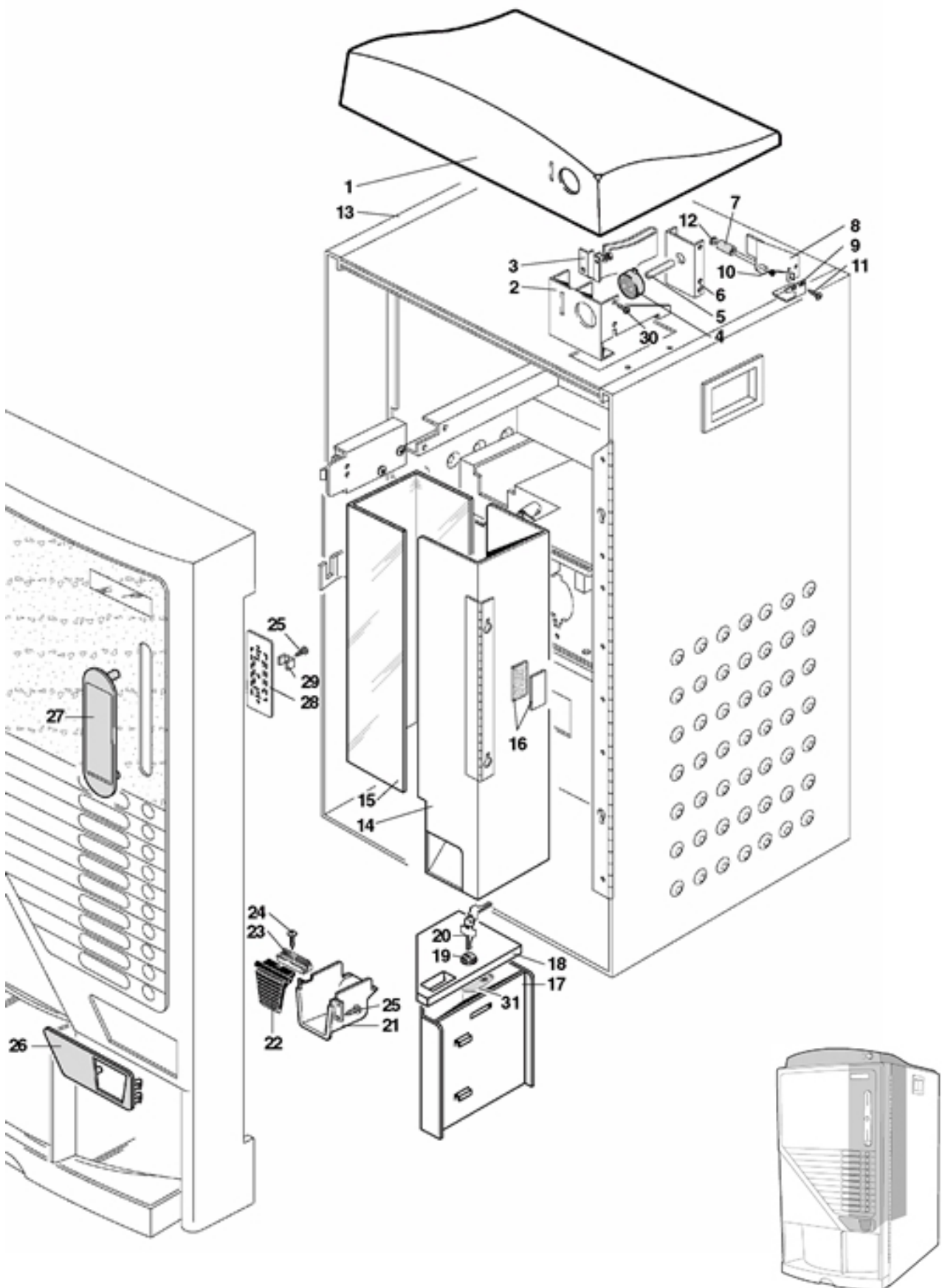
Artikel

Pos.-Nr.	Artikelbezeichnung	Artikel-Nr.
1	CPU	SCH0004400
1a	EA RAM 25LC640	ELT0030067
1b	Transistor BTS 133	ELT0004025
1c	Transistor BDW 93C	ELT0004020
1d	IC MCT6	ELT0030140
1e	Relais 10A 24V DC 2 polig	ELT0007159
1f	Relais 10A 24V DC 1 polig	ELT0007151
1g	Sicherung T 6,3A (5 x 20 mm)	ELE0003004
1h	Sicherung T 2A (5 x 20 mm)	ELE0003025
1i	Transistor BTS 141	ELT0004026
1l	Spannungsregler 7812	ELT0030305
1m	Spannungsregler 7805	ELT0030301
1n	Triac BTA16	ELT0004207
2	Display	SCH0004100
2a	Transistor BDW 93C	ELT0004020
2b	Taster	ELT0030704
3	Zusatzplatine	SCH0003240
3a	Relais 10A 24V DC 1 polig	ELT0007151
3b	Sicherung T 6,3A (5 x 20 mm)	ELE0003004
4	Interfaceplatine Flash Card	SCH0004500
6	Patchkabel 8-pol. RJ45	ELT0030564
9	Flachbandkabel 16-pol.	ELT0030471
10	Flash Card 1MB	ELT0030068
11	Flash Card Leser 25 pol. SUB-D	ELT0030069
12	Platinenstecksockel	ELE0062008
*	Flash Card Set (2x Pos.10 / 1x Pos.11) inkl. Software CD-Rom	500008

9. Münzeinwurf/Münzausgabe

9.1

Explosionszeichnung



9. Münzeinwurf/Münzausgabe

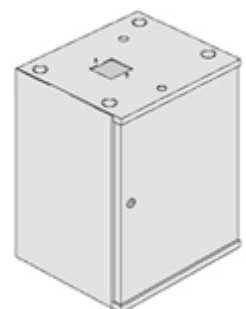
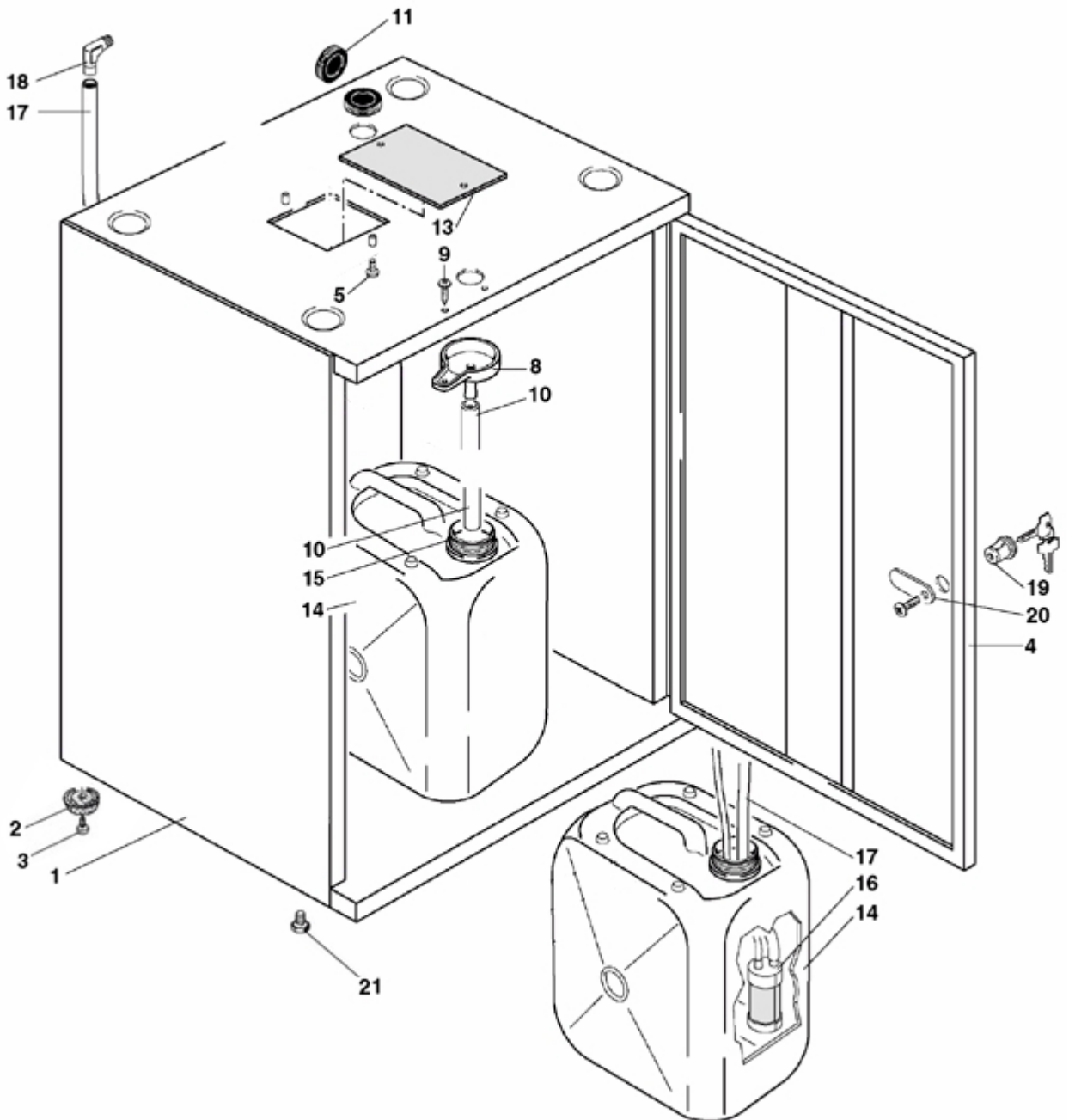
9.2

Artikel

Pos.-Nr.	Artikelbezeichnung	Artikel-Nr.
1	Deckel Münzeinwurf	0030010075
2	Führung Münzrückgabeknopf	0030010066
3	Münzkanal	0030010073
4	Münzrückgabeknopf schwarz	0020027026NA
5	Distanzbolzen	0020027027
6	Führung Distanzbolzen	0030010070
7	Distanzrolle	0030010071
8	Münzrückgabehebel	0030010067
9	Winkel	0030010072
10	Feder Münzrückgabehebel	0030010081
11	Schraube M3 x 6	VIT0000201
12	Sprengring 4	VIT0007102
13	Deckel Gehäuse Münzeinwurf	0030010063
14	Gehäuse Münzschaltgerät	0010022140
15	Plexiglasabdeckung Münzschaltgerät	0030010056
16	Klettverschluss	0030010055
17	Kasse (nur MSG)	0030010052
18	Deckel Kasse (nur MSG)	0030010051
19	Schloss kpl. mit Schlüssel	SER0000020
20	Schlüssel (Angabe Schlüssel-Nr. XXXX)	-----
21	Münzausgabeschale	0020040231
22	Klappe Münzausgabeschale	0020040214
23	Gegengewicht Klappe	0020027052
24	Schraube 3,5 x 9,5	VIT0002401
25	Schraube 3,5 x 12	VIT0002452
26	Münzausgaberahmen	0020040234
27	Blindabdeckung Münzeinwurf	0020040236
28	Fixierungsplatte gestanzt	0020040237
29	Fixierungsprofil	4600010012
30	Schraube 3,5 x 6,5	VIT0002002
31	Schliessklinke	SER0001005
*	Deckel Münzeinwurf kpl. (Pos. 1-13 + 30)	0030010060R

10. Unterschrank/Aqua-Modul

10.1 Explosionszeichnung



10. Unterschrank/Aqua-Modul

10.2

Artikel

Pos.-Nr.	Artikelbezeichnung	Artikel-Nr.
1	Gehäuse Unterschrank	0010022201
2	Kunststofffuss	GUA0011001
3	Schraube 3,5 x 9,5	VIT0002401
4	Türe Unterschrank	0010022208
5	Schraube M4 x 10	VIT0007008
8	Ablauftrichter	0010022123
9	Schraube 3,5 x 20	VIT0002455
10	Silikonschlauch 14 x 20 transparent	TSIL14/20T
11	Blindstopfen Gummi 28 mm	GUA0010502
13	Abdeckblech Unterschrank	0010020347
14	Wasserbehälter 20 l	CON0000304
15	Deckel Wasserbehälter	CON0000305
16	Tauchpumpe 24V DC	0110004028
17	Silikonschlauch 7 x 11 transparent	TSIL07/11T
18	Winkelstück 3/8"	0100003013
19	Schloß kpl. mit Schlüssel	SER0000010
20	Schliessklinke	SER0001005
21	Schraube M8 x 25	VIT0000215
*	Aqua Modul mit Wasserbehälter (Pos.14-18)	100501
*	Aqua Modul ohne Wasserbehälter (Pos.16-18)	100520

FAX – Bestellung

für Ersatzteile

an
servomat steigler
Robert-Bosch-Str. 3
89179 Beimerstetten

Datum: _____

Seite: _____ von: _____

Fax-Nr.: **07348 – 9566-25**

Kunden- Nr.:

Hat sich Ihre Anschrift seit der letzten Bestellung geändert? ja nein

Menge	Artikel-Nummer	Artikelbezeichnung
_____	_____	_____
_____	_____	_____
_____	_____	_____
_____	_____	_____
_____	_____	_____
_____	_____	_____
_____	_____	_____
_____	_____	_____
_____	_____	_____
_____	_____	_____
_____	_____	_____
_____	_____	_____
_____	_____	_____
_____	_____	_____
_____	_____	_____

Lieferanschrift gleich Rechnungsanschrift ja nein

Falls nein – Lieferanschrift:

Firmenstempel/Datum/Unterschrift

Ihr Name: _____
Bitte leserlich schreiben

Ihr Service und Beratungspartner